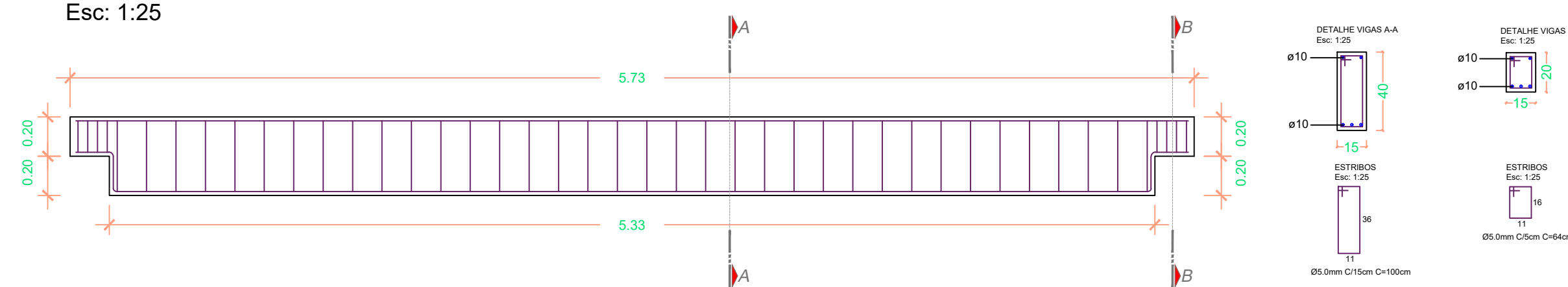


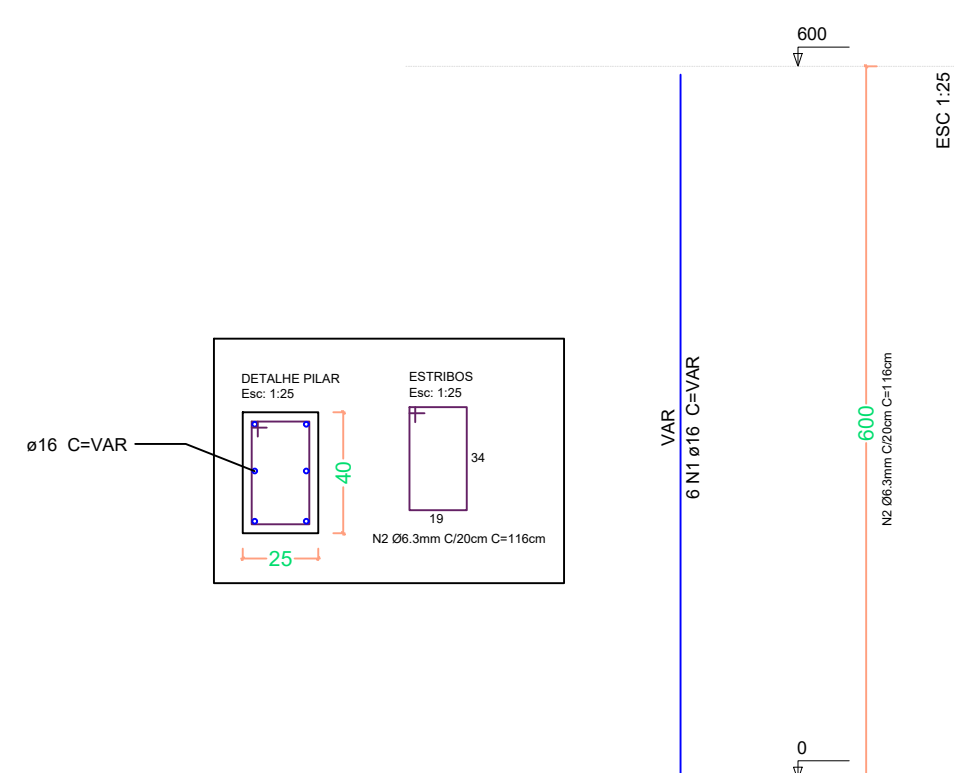
LOCAÇÃO
Escala ---1/150

V1...V26 15x40

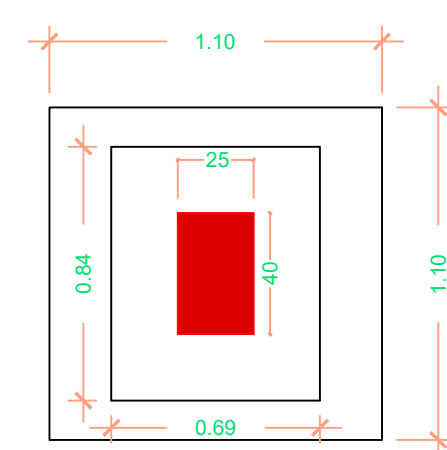
DETALHE VIGAS
Esc: 1:25



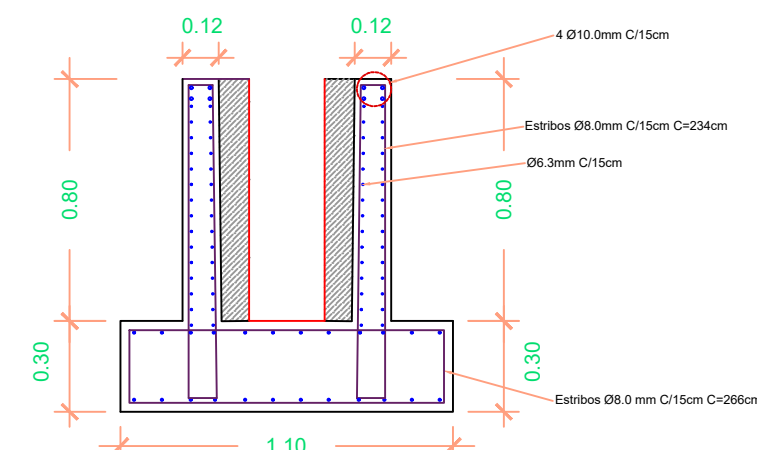
P1...P28 25x40



DETALHE PILAR
Esc: 1:25



DETALHE COFRE
Esc: 1:25



Solo com capacidade de suporte > 4.00 kgf/cm²
Solo compactado sobre a sapata
peso específico > 1600.00 kgf/m³

PREFEITURA MUNICIPAL DE URUBICI

ENDEREÇO: PRAÇA FRANCISCO PEREIRA SOUZA, 53
BAIRRO CENTRO - URUBICI - CEP: 88650-000

TÍTULO: PROJETO ESTRUTURAL PEÇAS PRÉ-MOLDADO COBERTURA CANCHA DE LAÇO
CONVENIO: 887460/2019 OPERAÇÃO:1058424-35/2019

PROPRIETÁRIO: Prefeitura Municipal de Urubici

REFERÊNCIA: EDIFICAÇÃO METALICA E EM CONCRETO ARMADO

CONTEUDO: LOCAÇÃO E DETALHES VIGAS, PILARES E COFRE DATA: MAIO/2020

LOCAL DA OBRA: Rodovia SC 110 - Localidade Águas Brancas - Urubici - SC

QUADRO DE ÁREAS: INDICADAS FRANCHA: 01/01

ESCALAS: INDICADAS FOLHA: A1

DESENHO: DIEGO

ASSINATURAS:
RESPONSÁVEL TÉCNICO: DIEGO ALESSANDRO NECKEL
Eng. Civil - CREA/SC 151642-4
PROPRIETÁRIO: Prefeitura Municipal de Urubici
CNPJ: 82.843.582/0001-32